

加拿大STREAM-TEK 涡旋管 Vortex Tubes

简介

对于解决各种工业局部冷却和过程冷却，涡流管是一种最有效的，低成本的解决方案。进入涡流管的压缩空气，以每分钟 100 万转的流速朝涡流管的热端流动。少量热气从控制阀排出，其余的空气返回，流向涡流管另一端形成冷气。涡流管可把进口压缩空气温度降低~115°F (46°C)和提高 ~200°F (93°C)。

STREAMTEK 涡流管有两种规格（小型和中型）。所有涡流管均采用不锈钢制造，不锈钢的耐磨、耐腐蚀、抗氧化性能，确保 STREAMTEK 涡流管提供长期可靠的免维护操作。



工作原理

(A) 压力为 80 到 100 PSIG (5.5 - 6.9 BAR) 的压缩空气，通过一个标准的 NPTM 入口进入涡流管，气流流向冷气发生器，进入涡流旋转室。

(B) 气流以每分钟 100 万转的速度朝涡流管的热端流动，到达热端顶部后沿涡流管的中心强制返回。

(C) 热端黄铜控制阀允许简单快速的调整冷气比。

(D) 涡流管的两端，一端为热气流，另一端为冷气流。



特点

- 免维护(没有移动部件)
- 冷却过程无需昂贵的电或制冷剂
- 可靠, 结构紧凑, 轻便
- 低成本应用

耐用, 不锈钢材质

- 温度可调节
- 即时产生冷气流

应用

- 冷却电控柜
- 冷却机加工刀具
- 处理热融化
- 冷却焊接部件
- 冷却样气
- 电子元件冷却
- 冷却热密封封口
- 冷却环境舱

性能指标

7500 系列涡流管-最大冷却功率：7500 系列涡流管被用于大多数工业应用，如电气控制面板降温、工具冷却及零件冷却等。7500 系列涡流管最佳的气流和温降可产生最大的冷却功率。

规格	型号	压缩空气消耗	制冷功率	
			BTU/Hr. @ 100 PSIG	Kcal / Hr. @ 6.9 BAR
小型	7502	2 SCFM (57 SLPM)	145 BTU/Hr.	37
小型	7504	4 SCFM (113 SLPM)	275 BTU/Hr.	69
小型	7508	8 SCFM (227 SLPM)	560 BTU/Hr.	141
中型	7510	10 SCFM (283 SLPM)	700 BTU/Hr.	176
中型	7515	15 SCFM (425 SLPM)	1100 BTU/Hr.	277
中型	7525	25 SCFM (708 SLPM)	1800 BTU/Hr.	454
中型	7530	30 SCFM (850 SLPM)	2060 BTU/Hr.	519
中型	7540	40 SCFM (1133 SLPM)	2800 BTU/Hr.	706

7700 系列涡流管-最低冷却温度：7700 系列涡流管主要用于需要极低温度的场合，如电路板检测、实验室样品冷却。这些涡流管提供最低的冷气温度，但冷气流量较低(小于 50%)。7700 系列涡流管主要用于温度低于 0°F (-18°C)。

规格	型号	压缩空气消耗	制冷功率	
			BTU/Hr. @ 100 PSIG	Kcal/Hr. @ 6.9 BAR
小型	7702	2 SCFM (57 SLPM)	--	--
小型	7704	4 SCFM (113 SLPM)	--	--
小型	7708	8 SCFM (227 SLPM)	--	--
中型	7710	10 SCFM (283 SLPM)	-	--
中型	7715	15 SCFM (425 SLPM)	--	--
中型	7725	25 SCFM (708 SLPM)	--	--
中型	7730	30 SCFM (850 SLPM)	--	--
中型	7740	40 SCFM (1133 SLPM)	--	--

其它因素

进气温度：STREAMTEK 涡流管提供的是压缩空气气源温度的温降。

背压：2 PSIG (0.1 BAR)的低背压不会影响 STREAMTEK 涡流管的性能。高背压将降低涡流管的性能。

过滤：保持干净的压缩空气是必要的。STREAMTEK 过滤器为 5 微米级，可选用适合的过滤器。

噪音/消音：小、中型涡流管在非管路连接时噪音都很大。STREAMTEK 可提供冷、热端消音器。如果冷端接管、通常无须使用消音器。

涡流管冷热端温度与冷气比及压缩空气压力的关系（红色为温升，兰色为温降）

PSIG	冷气比									
	10%	20%	30%	40%	50%	60%	70%	80%	90%	
20	63F 35C 62F 34C 60F 33C 56F 31C 51F 28C 44F 24C 36F 20C 28F 15C					17F 9C				
	7F 4C 15F 8C 25F 14C 36F 20C 50F 28C 64F 36C 83F 46C 107F 59C 148F 82C									
40	91F 51C 88F 49C 85F 47C 80F 44C 73F 41C 63F 35C 52F 28C 38F 21C					26F 14C				
	9F 5C 21F 11C 35F 19C 52F 29C 71F 39C 92F 51C 117F 65C 147F 82C 220F 122C									
60	107F 59C 104F 58C 100F 56C 93F 52C 84F 47C 73F 41C 60F 33C 45F 25C					29F 16C				
	10F 6C 24F 13C 40F 22C 59F 33C 80F 44C 104F 58C 132F 73C 168F 93C 236F 131C									
80	119F 66C 115F 64C 110F 61C 102F 57C 92F 51C 80F 44C 66F 36C 49F 27C					31F 17C				
	11F 7C 25F 14C 43F 24C 63F 35C 86F 48C 113F 63C 143F 79C 181F 101C 249F 138C									
100	127F 71C 123F 68C 118F 66C 110F 61C 99F 55C 86F 48C 71F 39C 53F 29C					33F 18C				
	12F 8C 26F 14C 45F 25C 67F 37C 91F 51C 119F 66C 151F 84C 192F 107C 252F 140C									
120	133F 74C 129F 72C 124F 69C 116F 64C 104F 58C 91F 50C 74F 41C 55F 31C 34F 19C									
	13F 8C 27F 14C 46F 26C 69F 38C 94F 52C 123F 68C 156F 87C 195F 108C 257F 142C									

涡流管实际性能

冷气比-指冷端气流占全部气流的百分数。

上表用于 7500 系列 (10-15 SCFM) 中型涡流管。在高流量设计时，性能会有明显的变化。也就是说，特别低的温度通常并不重要，因而在大多数应用中，涡流管预先设定为一个特定的温降。

上表中冷气比仅用于 STREAMTEK 7500 系列冷气发生器。7700 系列涡流管可产生非常低的温度，但冷端气流很小。7700 冷气发生器不是为高冷却功率而设计。

冷端气流越少，温度下降越大。冷却效果是输出气流和温降的一种平衡和结合。低温并不总是意味着产生绝对最高的冷却效果。

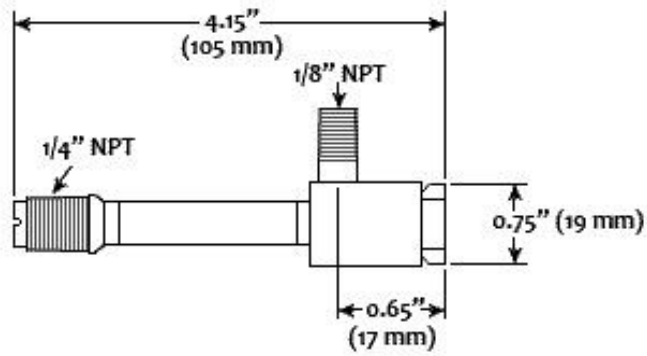
规格尺寸

没有便宜的塑料件：冷气发生器和控制阀均采用坚固的黄铜制造。你可以选择不锈钢和铝制涡流管。

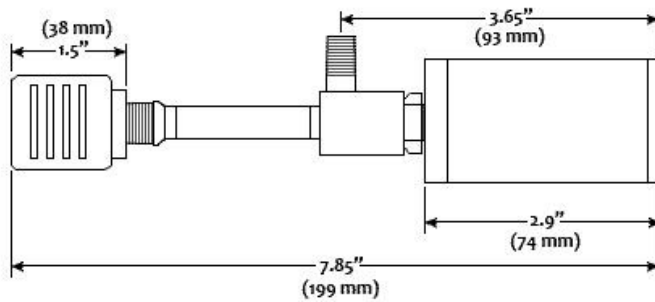
小而轻：便于携带。

易于调节：通过一个简单的扁头螺丝调节。

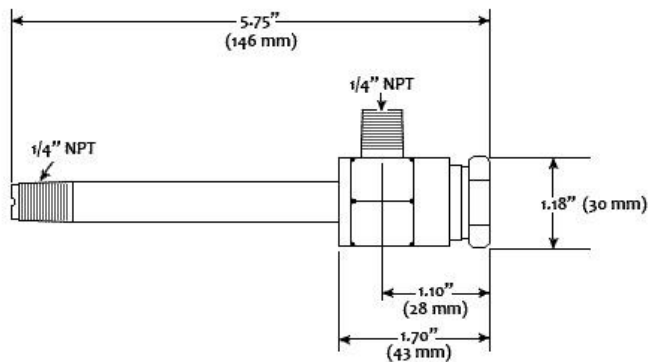
小型涡旋管



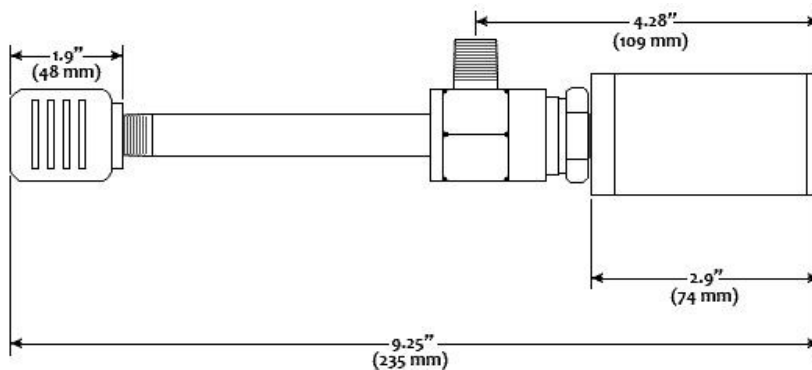
带消音器小型涡流管



中型涡流管



带消音器中型涡流管





选型

7500 系列：最优化气流和温降，产生最大冷却功率。

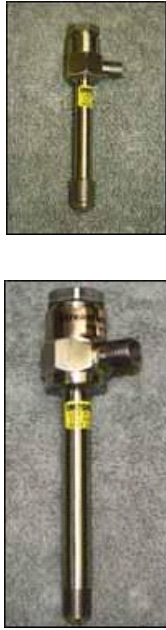
7700 系列：产生最低冷气温度，但冷气流很小。

套件：包括涡流管、全部冷气发生器、冷端消音器和 1/4" NPT 自动排水过滤器。

7500 系列涡流管

图例	气流量	型号	材质
	2 SCFM (57 SLPM)	7502	不锈钢 303
	4 SCFM (113 SLPM)	7504	不锈钢 303
	8 SCFM (227 SLPM)	7508	不锈钢 303
	10 SCFM (283 SLPM)	7510	不锈钢 303
	15 SCFM (425 SLPM)	7515	不锈钢 303
	25 SCFM (708 SLPM)	7525	不锈钢 303
	30 SCFM (850 SLPM)	7530	不锈钢 303
	40 SCFM (1133 SLPM)	7540	不锈钢 303
	10 SCFM	7510-A	铝制
	15 SCFM	7515-A	铝制
	25 SCFM	7525-A	铝制
	30 SCFM	7530-A	铝制
	40 SCFM	7540-A	铝制

7700 系列涡流管

图例	气流量	型号	材质
	2 SCFM (57 SLPM)	7702	不锈钢 303
	4 SCFM (113 SLPM)	7704	不锈钢 303
	8 SCFM (227 SLPM)	7708	不锈钢 303
	10 SCFM (283 SLPM)	7710	不锈钢 303
	15 SCFM (425 SLPM)	7715	不锈钢 303
	25 SCFM (708 SLPM)	7725	不锈钢 303
	30 SCFM (850 SLPM)	7730	不锈钢 303
	40 SCFM (1133 SLPM)	7740	不锈钢 303
	10 SCFM	7710-A	铝制
	15 SCFM	7715-A	铝制
25 SCFM	7725-A	铝制	
30 SCFM	7730-A	铝制	
40 SCFM	7740-A	铝制	

涡流管套件

图例	型号	描述
	VTSM-KIT	小型涡流管套件
	VTMD-KIT	中型涡流管套件